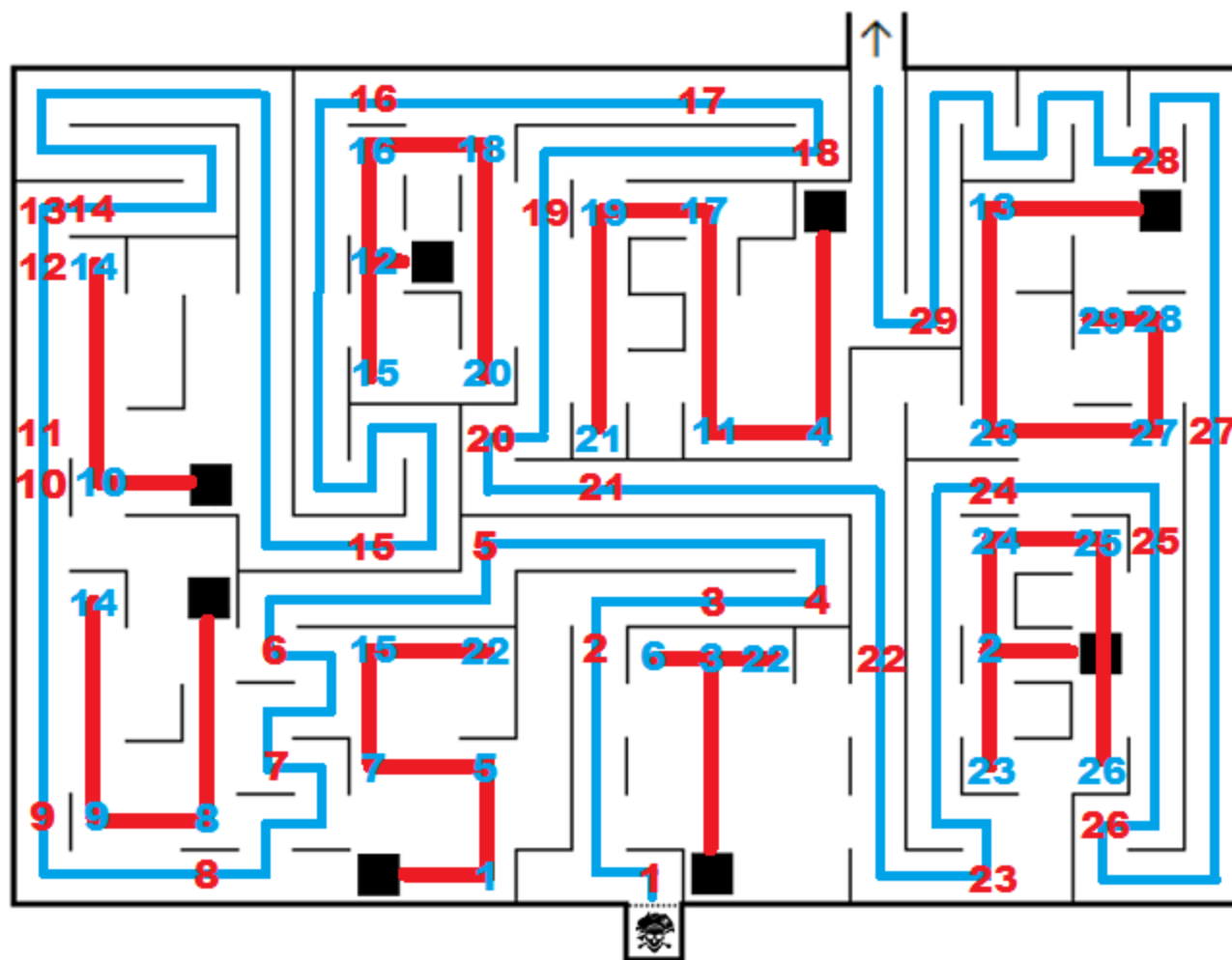


Odevzdání S-	1	2	3	4	5	6	7	8	9	10	Cíl
Body		15	10	9	8	7	6	5	4	3	2
Nápověda			X								



„Jednoho dne se mi naskytla nečekaná příležitost k útěku z vězení. Nevím, jestli je to náhoda, či nějaká past, ale strážný byl asi přio opilý a špatně zamkl dveře od mé cely. Musím se pokusit o útěk, nemám co ztratit. Dvakrát mě přeci neoběsí. Proplést se spletitým systémem podzemí nebude lehké a navíc se ještě musím vyhnout strážím. Slyšel jsem, že **mají zrak jak ostříž, jakoby snad viděli skrze zdi, zato prý jsou otupělí rumem, že je ani nenapadne kouknout za roh.** Budu toho muset využít.“

## Útěk z vězení



Klíčové k řešení šifry bylo operovat pouze v horizontální a vertikální rovině, na což měl navést jednak čtvercový tvar „stráží“ a jednak indicie v samotném příběhu. Stejně jako na průhlednost zdí. Strážce se vlastně snažili pronásledovat piráta jakmile se ocitl na jejich horizontální či vertikální úrovni. Pokud by jim v cestě nestála zeď chytli by ho, pokud jim stála v cestě zeď, zarazili se o ni. Při této logice existoval unikátní průchod celým bludištěm.

Ve schématu je zakreslen pohyb piráta a v místech, kde jsou čísla, se odehrává odpovídající pohyb strážného. Pohyb stráží vypíše graficky nápis **LANGUSTA**.

Nápověda k této šifře: „**Proběhni vězení kolem všech stráží, ale pozor na jejich pohyb**“, měla jen utvrdit ve správné logice získání tajenky.